

Molteni & C

GILLIS — VINCENT VAN DUYSSEN 2019

1—
2



Poltroncina bassa il cui principale utilizzo è nel campo dell'hospitality, nelle lobbies, nelle stanze da letto, nelle lounges e bar, ma anche in ambienti domestici come poltroncina complementare affiancata a divani di grande presenza. Classica struttura interamente in legno, dove lo schienale svolge anche la funzione di bracciolo. La funzione strutturale di seduta ed appoggio è svolta da cinghie di cuoio che garantiscono un perfetto confort di seduta adattandosi ergonomicamente al corpo. Seduta e schienale sono completati da comodi cuscini dal rivestimento in tessuto o pelle, scelti tra la vasta gamma delle collezioni Molteni&C.

**SCHEDA
TECNICA**

REGISTERED
DESIGN

IX.2019

moltenigroup.com

Dimensioni espresse in centimetri. L'azienda si riserva il diritto di apportare modifiche ai modelli senza preavviso. Le informazioni qui riportate sono basate sugli ultimi dati pubblicati a listino.

FINITURE

RIVESTIMENTI CUSCINI

tessuto - pelle, completamente sfoderabili.

FINITURE STRUTTURA

frassino tinto eucalipto

FINITURE CUIOIO RIGENERATO

avorio - testa di moro - naturale - verde fango - tortora - nero

Molteni & C

INFORMAZIONI TECNICHE

STRUTTURA

In legno massello di frassino (*Fraxinus excelsior*) tinto con cinghie portanti in cuoio rigenerato.

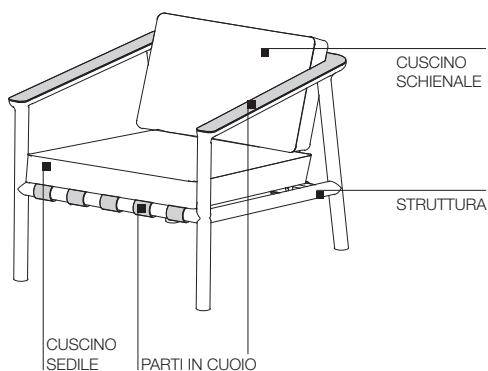
Puntali d'appoggio in materiale plastico.

CUSCINI SEDILE E SCHIENALE

Poliuretano ad alta portanza a quote differenziate con tamponatura in falda di fibra poliestere, il tutto rivestito con accoppiato cotone fibra poliestere.

ELEMENTI CUIOIO RIGENERATO BRACCIOLO NON RIMUOVIBILI.

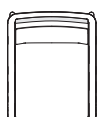
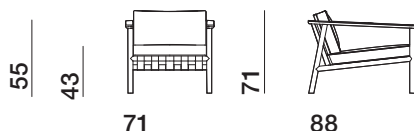
ELEMENTI CUIOIO RIGENERATO STRUTTURA RIMUOVIBILI E SOSTITUIBILI.



DIMENSIONI

poltrona

GPOL1



SCHEDA
TECNICA

REGISTERED
DESIGN

IX.2019