

Molteni & C

EUSTON — RODOLFO DORDONI 2018

1—
3



Nuova collezione di poufs dal design semplice ma ricercato. Due versioni diverse e complementari, entrambe caratterizzate da forme geometriche generose e rigorose, impreziosite dall'elegante seduta impunturata. Una versione aerea nella quale la seduta è supportata da una base metallica in finitura peltro. Oppure la più rassicurante geometria della versione a terra, impreziosita da una quasi invisibile cornice metallica in finitura peltro. Due dimensioni differenti per entrambe le proposte per adattarsi alle molteplici esigenze dell'arredo contemporaneo.

**SCHEDA
TECNICA**

REGISTERED
DESIGN

IX.2018

moltenigroup.com

Dimensioni espresse in centimetri e pollici. L'azienda si riserva il diritto di apportare modifiche ai modelli senza preavviso. Le informazioni qui riportate sono basate sugli ultimi dati pubblicati a listino.

FINITURE

I rivestimenti sono completamente sfoderabili sia nelle versioni in tessuto che in pelle.

FINITURE STRUTTURA

peltro

INFORMAZIONI TECNICHE

INTERNO STRUTTURA

Telaio composto da legno massello di Abete (Picea abies) e pannelli di particelle di legno, con cinghie elastiche.

IMBOTTITURA STRUTTURA

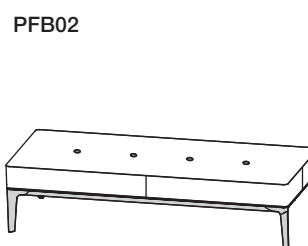
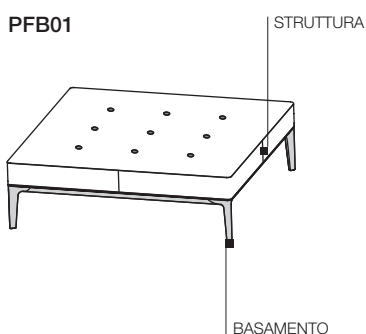
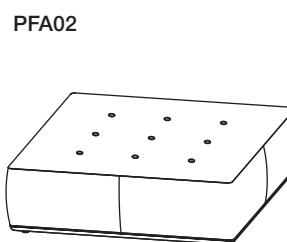
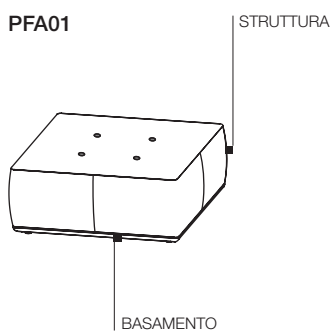
Poliuretano espanso ad alta portanza a densità variabile. Fodera in vellutino accoppiato.

BASAMENTO

In alluminio verniciato con puntali d'appoggio in materiale plastico antiscivolo.

RIVESTIMENTO ESTERNO SFODERABILE DA PERSONALE ESPERTO

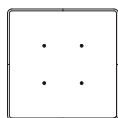
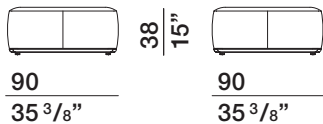
(Vedi scheda allegata, specifica del rivestimento).



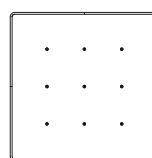
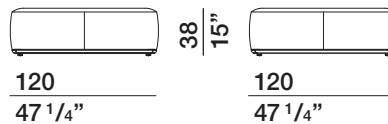
DIMENSIONI

pouf

PFA01

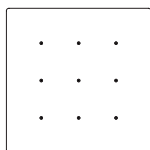
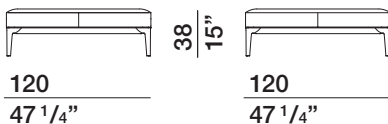


PFA02



pouf

PFB01



PFB02

