

Molteni & C

NICK — LUCA NICHETTO 2015

1—
3



Un originale letto, caratterizzato dal sorprendente equilibrio estetico, frutto della raffinata e proporzionata progettazione delle singole componenti e della forte personalità del designer che l'ha firmato. Gli elementi strutturali, in metallo cromato, conferiscono leggerezza al progetto. Le cuciture a contrasto, sulla testata e attorno al giroletto, ne ridisegnano elegantemente le proporzioni. I rivestimenti in tessuto e pelle offrono una vastissima possibilità alla personalizzazione di questo importante elemento di arredo.

In caso di rete e/o materasso cliente verificare la corrispondenza delle misure con quelle a listino.



Il simbolo indica che questo prodotto è dotato di rivestimento sfoderabile. In alcuni casi, il prodotto è sfoderabile, ma solo da personale qualificato; questa evenienza viene evidenziata nelle avvertenze.



Il simbolo indica che il prodotto è disponibile, su richiesta, in versione ignifuga in ottemperanza alle normative BS 5852 e TB 117-2013.

È responsabilità dell'acquirente verificare che il prodotto sia idoneo e conforme ai requisiti richiesti per la destinazione d'uso e alle normative vigenti nel luogo di destinazione e utilizzo del prodotto.

SCHEDA
TECNICA

REGISTERED
DESIGN

IX.2021

FINITURE

FINITURE PIEDI
cromo nero - peltro

INFORMAZIONI TECNICHE

TESTATA

Telaio composto da legno massello di Abete (Picea Abies) e pannelli di particelle di legno. Imbottitura con poliuretano espanso ad alta portanza a densità variabile. Fodera in vellutino accoppiato.

GIROLETTO

Telaio metallico con imbottiture in poliuretano espanso. Fodera in vellutino accoppiato.

PIEDI

Pressofusione di alluminio con appoggi a terra in materiale plastico antiscivolo.

RIVESTIMENTO ESTERNO SFODERABILE

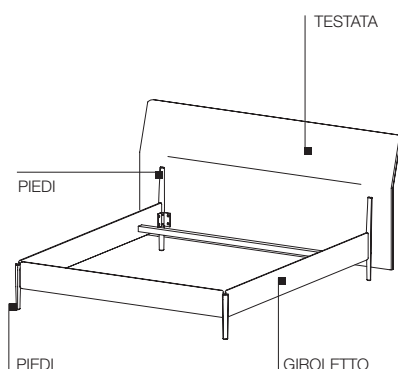
(Vedi etichetta allegata, specifica del rivestimento).

DISTANZIALE PER RETE

Materiale plastico.



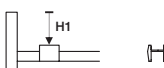
PRODOTTO DISPONIBILE
IN VERSIONE CONFORME
A TB117 O BS5852



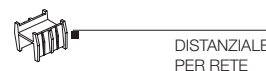
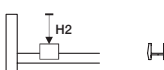
SENZA DISTANZIALE



CON DISTANZIALE (POS. 1)



CON DISTANZIALE (POS. 2)



Regolazione altezza rete

senza distanziale H 10

con distanziale (1) H1 8

con distanziale (2) H2 6

SCHEDA TECNICA

REGISTERED
DESIGN

IX.2021

