

Molteni & C

45°/VETRINA — RON GILAD 2013

1—
2



Un mobile vetrato pensato per esporre e custodire oggetti e libri di pregio, un solido trasparente che invita a guardare ciò che in esso viene custodito. I piani vengono ruotati e smussati, creando uno spostamento che da un angolo di 90° passa a uno di 45° senza spigoli, grazie all'impiego di un giunto metallico su cui vengono agganciati profili in alluminio, impiallacciati con essenze pregiate. L'apertura è totalmente invisibile eccetto per una piccola chiave posta sul profilo laterale.

**SCHEDA
TECNICA**

REGISTERED
DESIGN

IX.2021

moltenigroup.com

Dimensioni espresse in centimetri. L'azienda si riserva il diritto di apportare modifiche ai modelli senza preavviso. Le informazioni qui riportate sono basate sugli ultimi dati pubblicati a listino.

FINITURE

Finiture essenze profili

noce canaletto - rovere nero

Finiture ripiani interni vetro

vetro trasparente

INFORMAZIONI TECNICHE

BASAMENTO

Pannello multistrato di faggio rivestito con tranciato di legno Noce Canaletto (Juglans nigra) o Rovere (Quercus).

STRUTTURA PERIMETRALE E PROFILI ANTA

Profilo estruso in alluminio rivestito con tranciato di legno Noce Canaletto o Rovere.

CRISTALLI ESTERNI

Cristallo trasparente extrachiario sp. 4 mm. - temperato.

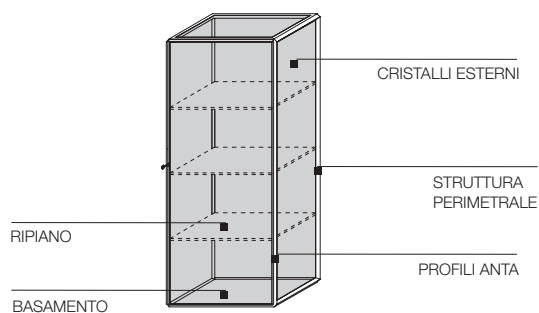
RIPIANI INTERNI

Cristallo trasparente extrachiario sp. 8 mm. - temperato.

Molteni & C

2—

2



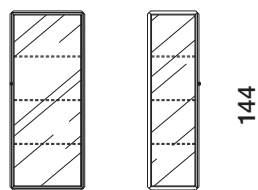
DIMENSIONI

Avvertenze

I 3 ripiani interni sono obbligatori

GVA6/14

con anta

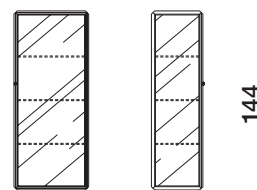


59,5

41

GVA6/14K

con anta e luce led



59,5

41



ripiano vetro

GVR16



SCHEDA
TECNICA

REGISTERED
DESIGN

IX.2021