

Molteni & C

FANTASIA — NICOLA GALLIZIA 2013

1—
2



Curata nel dettaglio, nei suoi aspetti sartoriali, Fantasia si propone come “passepartout” da utilizzare in qualsiasi circostanza. Una poltrona dalle dimensioni contenute, esteticamente versatile per la sua naturale predisposizione a vestire materiali e colori diversi, modernamente classica grazie ai piedi in legno.

**SCHEDA
TECNICA**

REGISTERED
DESIGN

IX.2018

moltenigroup.com

Dimensioni espresse in centimetri e pollici. L'azienda si riserva il diritto di apportare modifiche ai modelli senza preavviso. Le informazioni qui riportate sono basate sugli ultimi dati pubblicati a listino.

FINITURE

RIVESTIMENTI

tessuto - pelle, completamente sfoderabili.

FINITURE PIEDI

faggio naturale - faggio tinto scuro

Molteni & C

2—

2

INFORMAZIONI TECNICHE

STRUTTURA

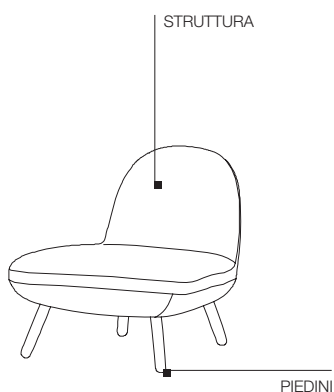
Telaio metallico con cinghie elastiche imbottito con poliuretano schiumato a freddo flessibile. Fodera in vellutino accoppiato.

PIEDINI

Massello di faggio. Appoggi a terra in materiale antiscivolo.

RIVESTIMENTO ESTERNO SFODERABILE

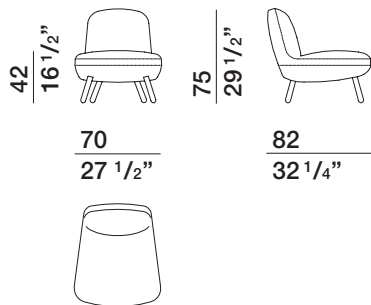
(Vedi etichetta allegata, specifica del rivestimento).



DIMENSIONI

poltroncina

FPO1



SCHEDA TECNICA

REGISTERED
DESIGN

IX.2018