

Molteni & C

NIGHT&DAY — PATRICIA URQUIOLA 2009

1—
4



Patricia Urquiola con Night&Day ragiona sul concetto di versatilità come espressione della capacità di interpretare gli spazi. La sottile struttura, con schienale reclinabile, accoglie cuscini sedili in morbida piuma e accessori come braccioli, contenitori e bisacce.



Good Design Award 2009: Night&Day

**SCHEDA
TECNICA**

REGISTERED
DESIGN

VII.2016

moltenigroup.com

Dimensioni espresse in millimetri. L'azienda si riserva il diritto di apportare modifiche ai modelli senza preavviso. Le informazioni qui riportate sono basate sugli ultimi dati pubblicati a listino.

FINITURE

RIVESTIMENTI

tessuto - pelle, completamente sfoderabili.

CONTENITORI LAMIERA

bianco calce - nero

TOP CONTENITORI LAMIERA

bianco calce - nero - rovere grigio - olmo chiaro - olmo scuro

FINITURE CUIO PER BISACCIA

naturale - nero - testa di moro - bianco - avorio - tortora
rosso - nocciola - tabacco - verde militare - verde fango - mandorla

INFORMAZIONI TECNICHE

SEDILE

Struttura interna composta da un telaio in legno massello di Abete (Picea abies) con cinghie elastiche. Imbottitura con materasso in piuma a scomparti. Fodera in cotone.

BRACCIOLO

Struttura interna composta da un telaio in legno massello di Abete. Imbottitura con materasso in piuma a scomparti. Fodera in cotone.

SCHIENALE

Telaio metallico schiumato in stampo a freddo con tamponature in poliuretano sagomato. Fodera in vellutino accoppiato.

SOTTOSEDILE

Pianale in multistrato di legno con fodera in vellutino accoppiato appoggiato su un telaio in metallo verniciato con puntali d'appoggio in materiale plastico antiscivolo.

RIVESTIMENTO ESTERNO SFODERABILE

(Vedi etichetta allegata, specifica del rivestimento).

CUSCINI AGGIUNTIVI

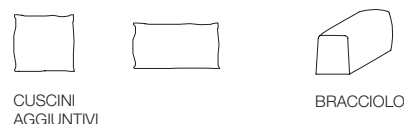
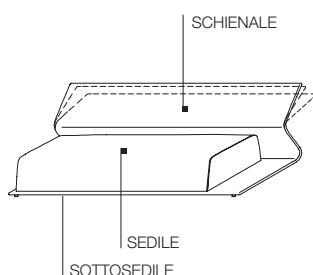
Imbottitura in fibra poliestere e piuma sterilizzata, fodera cotone 100%.

CONTENITORI

Lamiera metallica verniciata. Piano superiore in pannello di fibra a media densità verniciato nei colori o rivestito con tranciato di legno Rovere (Quercus) o Olmo (Ulmus rubra).

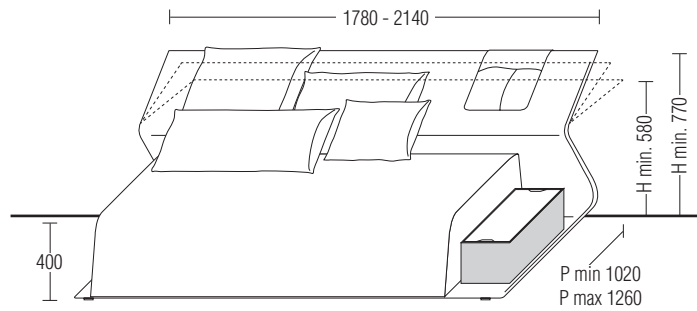
BISACCIA / BISACCIA CON LAMPADA

In cuoio conciato al vegetale tinto nei colori di campionario.

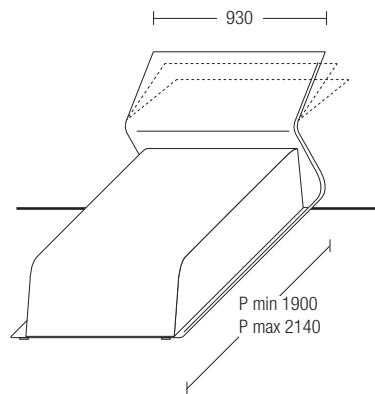


DIMENSIONI

Elemento lineare



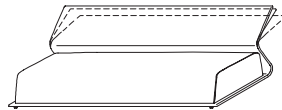
Chaise longue



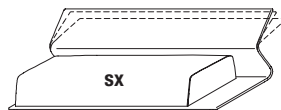
elemento lineare

L 2140 P 1020/1260 H 580/770
cuscino intero

L 2140 P 1020/1260 H 580/770
cuscino L 1780



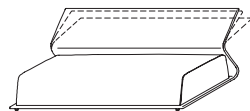
NEL214/A



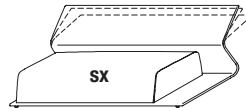
NEL214/B dx - sx

L 1780 P 1020/1260 H 580/770
cuscino intero

L 1780 P 1020/1260 H 580/770
cuscino L 1440



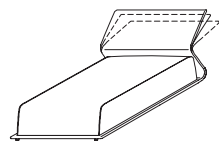
NEL178/A



NEL178/B dx-sx

chaise longue

L 930 P 1900/2140 H 580/770
cuscino intero



NCL93/A

DIMENSIONI

**cuscinò
singolo**

L 500 H 500



CU/50

**cuscinò
singolo**

L 600 H 600



CU/60

**cuscinò
guanciaie**

L 750 H 450



NCU70/40

**cuscinò
singolo**

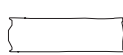
L 500 H 360



CU50/40

**cuscinò
poggiareni**

L 800 H 300



NCU85/30

bracciolo

L 330 P 720 H 380
cuscinò intero



NBR1

Molteni & C

contenitore lamiera

L 680 P 290 H 250



top laccato
opaco colori

top
essenze

NAC1

NAC1

bisaccia

L 320 H 300



NBI1

bisaccia con lampada

L 320 H 300



NBI2

4—
4

**SCHEDA
TECNICA**

REGISTERED
DESIGN

VII.2016