

Molteni & C

HUBERT — VINCENT VAN DUYSSEN 2019

SCHEDA INFORMATIVA PRODOTTO
PRODUCT INFORMATION CARD
PRODUKTINFORMATIONSKARTE
FICHE D'INFORMATION PRODUIT
FICHA INFORMATIVA PRODUCTO

- 2 **ITALIANO**
- 4 **ENGLISH**
- 6 **DEUTSCH**
- 8 **FRANÇAIS**
- 10 **ESPAÑOL**

HUBERT — VINCENT VAN DUYSSEN 2019

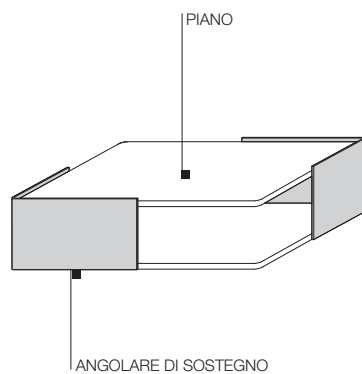
2—
11

PIANO

Pannello di particelle di legno, sagomato e rivestito con tranciato di legno eucalipto (*Eucalyptus globulus*) o noce (*Juglans nigra*). Il piano inferiore per l'appoggio a terra è dotato di piedi regolabili in materiale plastico.

ANGOLARI DI SOSTEGNO

Inserto in lamiera metallica curvata rivestito in cuoio rigenerato.



**SCHEDA
INFORMATIVA
PRODOTTO**

REGISTERED
DESIGN

IX.2019

INFORMAZIONI GENERALI

Serie di tavolini progettati espressamente da Vincent Van Duysen per accompagnare il divano Gregor. Dal divano riprendono l'idea degli angoli arrotondati per creare un armonioso tutt'uno. Di forma quadrata o rettangolare sono tavolini dotati di due piani orizzontali in essenza, sostenuti da elementi verticali curvi sempre rivestiti in cuoio, che vanno a formare un vano parzialmente chiuso tra i due piani atto a contenere ogni tipo di oggetto che si ama tenere a portata di mano quando ci si accomoda sul divano.

Molteni si adopera, mediante scrupolosi controlli, a conservare le caratteristiche originali dei legni impiegati: omogeneità di superficie, calore e colore. Va comunque notato che utilizzando materia prima naturale, non sempre queste caratteristiche possono essere garantite per ogni parte del mobile. Per questo, a volte, le varie parti possono presentare venature o sfumature di colore non perfettamente omogenee. Tali differenze non sono da considerarsi un difetto, bensì l'attestazione che il materiale impiegato è sicuramente legno. Tutte le parti in legno (massello o tranciato) sono verniciate in finitura opaca trasparente, poliuretanica o acrilica. I prodotti utilizzati per la verniciatura non contengono Formaldeide e la loro composizione è tale per cui essi non sono classificati come tossici. Inoltre tali prodotti sono esenti dai metalli pesanti menzionati nella specifica europea EN71, parte 3, 1988.

L'azienda si riserva il diritto di apportare modifiche ai modelli.

USO E MANUTENZIONE

Il prodotto è destinato per l'utilizzo all'interno delle abitazioni come piano d'appoggio di materiali leggeri; i piani dei tavolini non sono da considerarsi piani di lavoro di alcun genere; **non mettere stoviglie (piatti, tazze, tazzine, bicchieri) bollenti a contatto diretto con la superficie dei piani.** Non sedersi e non salire con i piedi sul tavolino; non caricare sulle estremità pesi che possano provocare danni. Caricare i pesi in maniera uniformemente distribuita. In caso di spostamento sollevare il tavolino. Evitare di intervenire per manutenzioni sui componenti del prodotto e per ogni evenienza contattare il rivenditore; evitare che il tavolino rimanga a contatto con l'acqua o con altri liquidi, anche per brevi periodi; struttura e gambe non devono essere posti in prossimità di fonti di calore superiori ai 45° C; eventuale presenza di odori particolari emessi dal prodotto appena tolto dall'imballo non costituisce fonte di pericolo e scompare con l'esposizione in ambiente arieggiato.

MANUTENZIONE ESSENZA

Per la manutenzione ordinaria utilizzare un panno morbido e asciutto per rimuovere la polvere. Per lo sporco grasso-unto (impronte) si consiglia di trattare le superfici utilizzando alcool diluito con acqua e asciugando subito con panno morbido. Sono da evitare prodotti contenenti acetone, cloro e solventi, prodotti abrasivi, cere per mobili e panni con fibre rigide (lini e sintetici) che potrebbero rovinare e/o graffiare le superfici. Tutte queste operazioni devono essere effettuate con molta attenzione e senza esercitare forti pressioni. L'esposizione alla luce diretta del sole può alterare il colore del legno.

MANUTENZIONE CUIO RIGENERATO

Con le parti in cuoio si deve porre la massima cura in quanto difficilmente possono essere pulite dalle macchie. Le macchie causate da liquidi o da altre sostanze devono essere rimosse tempestivamente utilizzando un panno assorbente. Per una corretta gestione del prodotto si consiglia di spolverare e passare periodicamente le superfici con un panno di lana morbida, in modo da ravvivare il cuoio. Due o tre volte l'anno applicare, sempre con un panno morbido, cera incolore per pelli a concia vegetale. Il cuoio utilizzato può presentare a volte una superficie con segni della vita dell'animale (cicatrici, differenza di grana, rughe, callosità) che non sono da considerare difetti ma caratteristiche di qualità. I rivestimenti subiscono nel tempo alterazioni dovute a sollecitazioni d'uso ed esposizioni alla luce.

SMALTIMENTO

Una volta dismesso, il prodotto od i suoi componenti non vanno dispersi nell'ambiente ma conferiti ai sistemi pubblici di smaltimento.

HUBERT — VINCENT VAN DUYSSEN 2019

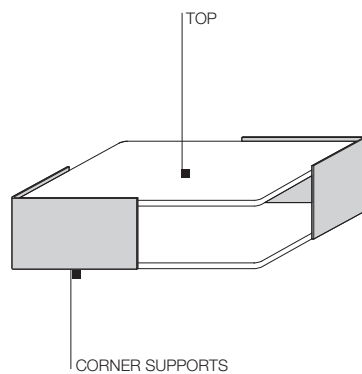
4—
11

TOPS

Chipboard panel, shaped and covered with wood veneer in eucalyptus (*Eucalyptus Globulus*) or walnut (*Juglans Nigra*). The lower shelf sets on the floor on adjustable plastic feet.

CORNER SUPPORTS

Inserts in curved metal sheet covered in bonded hide leather.



**PRODUCT
INFORMATION
CARD**

REGISTERED
DESIGN

IX.2019

GENERAL INFORMATION

Set of small tables specifically designed by Vincent Van Duysen to go with the Gregor sofa. They echo the rounded angles of the sofa to create a harmonious whole. Square or rectangular, these are occasional tables each with two wooden horizontal tops, supported by curved hide leather-covered vertical elements, which form a partially closed compartment between the top and the shelf below, designed to hold various handy objects for those sitting on the sofa.

Molteni makes every effort, by running scrupulous checks on each item, to keep the original characteristics of the woods employed pristinely intact - homogeneity of surfaces, warmth and colour. It should be borne in mind, however, that when natural raw material is used, these characteristics cannot always be guaranteed for every part of the item. That's why you may sometimes find veinings or chromatic shadings in various parts that are not perfectly homogeneous. These differences should not be considered a defect, but rather proof that the material used is the genuine article - real wood. All parts in wood (heartwood or veneer) are painted or varnished in an opaque, transparent, polyurethanic or acrylic finish. Products used for varnishing or painting contain no formaldehyde, their composition being such that they are classified non-toxic. These products are free, moreover, of the heavy metals mentioned in European specification EN71, part 3, 1988. The company reserves the right to make any changes it deems necessary in models.

USE AND MAINTENANCE

The product is destined for use in homes as a display shelf for light weight materials; the small table tops are not to be considered as work tops of any sort; **do not put hot dishware (plates, mugs, cups, glasses) in direct contact with the top surface.** Do not sit or stand on the small tables; do not load weights onto the ends, which could cause damage; load weights in an evenly distributed manner. In case of moving, lift the small table. Avoid performing maintenance on product components and for any needs contact the reseller; avoid that the small table remains in contact with water or other liquids, also for brief periods; the structure and legs must not be positioned in proximity of heat sources exceeding 45° C; the presence of any strange odors emanating from the product when it is removed from the packaging is not hazardous and the odors will dissipate when the small table is placed in a ventilated area.

MAINTENANCE OF WOOD

For ordinary maintenance purposes, use a soft and dry cloth to remove dust. For greasy-oily dirt (fingerprints), we suggest treating the surfaces using alcohol diluted in water, and immediately drying it with a soft cloth. It is best to avoid products containing acetone, chlorine and solvents, abrasive products, furniture wax and cloths with rigid fibres (linen and synthetic materials), which may ruin and/or scratch the surfaces. All these operations must be carried out with the utmost attention, and without applying excessive force. Exposure to direct sunlight may damage the colour of the wood.

BONDED HIDE LEATHER MAINTENANCE

The utmost care must be taken with leather parts as stains are very hard to remove. Stains caused by liquids or other substances must be removed quickly using an absorbent cloth. For proper product care, the surfaces should be dusted and cleaned regularly with a soft wool cloth as this will revive the leather. Twice or three times a year, use a soft cloth to apply colourless wax for vegetable-tanned leather. The surface of the hide leather used may present signs from the animal's life (scars, different grains, wrinkles, hard skin); these should not be seen as flaws but signs of quality. As time passes, the covers will be subject to wear and exposure to the light.

DISPOSAL

Once discarded, neither the product nor its components should be dispersed in the environment, but rather consigned to public disposal systems.

HUBERT — VINCENT VAN DUYSSEN 2019

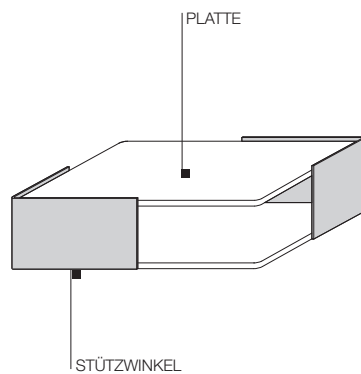
6—
11

PLATTE

Spanholzplatte, geformt und mit Eukalyptus- (*Eucalyptus globulus*) oder Nussbaumholzfurnier (*Juglans nigra*). Die untere Platte zur Bodenaufgabe ist mit verstellbaren Füßchen aus Kunststoff ausgestattet.

STÜTZWINKEL

Einsatzstück aus gekrümmtem Metallblech, verkleidet mit regeneriertem Kernleder.



PRODUKT-
INFORMATIONSKARTE

REGISTERED
DESIGN

IX.2019

ALLGEMEINE INFORMATIONEN

Tischserie nach dem Design von Vincent Van Duysen speziell zur Ergänzung des Sofas Gregor. Von dem Sofa übernimmt sie die abgerundeten Ecken zur Schaffung eines harmonischen Ganzen. Die Beistelltische sind vier- oder rechteckig mit zwei horizontalen Platten aus Holz, getragen von gekrümmten vertikalen und mit Kernleder bezogenen Elementen, die einen halb geschlossenen Raum zwischen den beiden Platten bilden für die Aufbewahrung von den Gegenständen, die man auf dem Sofa gerne in seiner Nähe wähnt. Molteni bemüht sich mittels sorgfältiger Kontrollen um die Bewahrung der ursprünglichen Eigenschaften der eingesetzten Hölzer: gleichförmige Oberfläche, Wärme und Farbton. Es ist jedoch zu berücksichtigen, daß diese Eigenschaften beim Einsatz natürlicher Rohstoffe nicht immer für jedes Möbelteil garantiert werden können. Aus diesem Grund können die verschiedenen Teile zuweilen Maserungen oder Farbnuancen aufweisen, die nicht völlig übereinstimmen. Diese Unterschiede stellen keine Mängel dar, sondern beweisen, daß es sich bei dem eingesetzten Material effektiv um Holz handelt. Sämtliche Holzteile (massiv oder furniert) sind matt, transparent, mit Polyurethan- oder Akryllack fertig lackiert. Die zur Lackierung eingesetzten Mittel enthalten kein Formaldehyd und aufgrund ihrer Zusammensetzung werden sie als nicht toxisch eingestuft. Diese Mittel enthalten zudem keine der Schwermetalle, die in der europäischen Spezifikation EN71, Teil 3, 1988 angegeben sind.

Das Unternehmen behält sich das Recht vor, Änderungen an den Modellen vorzunehmen.

VERWENDUNG UND PFLEGE

Das Produkt ist für den Einsatz in internen Räumlichkeiten als Ablage von leichten Teilen vorgesehen; die Platten der Abstellische sind nicht als Arbeitsplatte zu benutzen; **Kein heißes Geschirr (Teller, Tassen, kleine Tassen, Gläser) direkt auf die Oberflächen der Platten stellen.** Nicht mit den Füßen auf die Abstellische steigen und sich nicht darauf setzen; die Enden nicht mit Gewichten belasten, die Schäden verursachen könnten; die abgestellten Gewichte sind gleichmäßig zu verteilen. Den Abstellisch beim Verstellen anheben. Die Instandhaltung von Komponenten des Produkts nicht selbständig durchführen und unter allen Umständen den Vertragshändler kontaktieren; es ist zu vermeiden, dass der Abstellisch in Kontakt mit Wasser oder anderen Flüssigkeiten gerät, auch nur für kurze Zeit; das Gestell und die Beine sollten nicht in der Nähe von Wärmequellen über 45° C stehen. Eventuelle Geruchsbildungen durch das soeben aus der Verpackung entfernte Produkt stellen keine Gefahr dar und verschwinden nach Aufstellen in einem belüfteten Raum.

PFLEGE HOLZ

Für die ordentliche Pflege ein weiches und trockenes Tuch zum Abstauben verwenden. Bei fettigen Schmutzresten (Abdrücke) sollten die Oberflächen mit durch Wasser verdünnten Alkohol behandelt und sofort danach mit einem weichen Tuch abgetrocknet werden. Zu vermeiden sind Produkte, die Aceton, Chlor und Lösungsmittel enthalten, sowie Scheuermittel, Möbelwachs und Tücher mit steifen Fasern (Leinen und Synthetik), die die Oberflächen beschädigen bzw. verkratzen könnten. Alle Pflegemaßnahmen sind mit größter Sorgfalt und ohne zu starken Druck auszuüben durchzuführen. Die direkte Sonneneinstrahlung kann die Farbe des Holzes verändern.

PFLEGE REGENERIERTES KERNLEDER

Bei Kernlederbezügen ist absolute Vorsicht geboten, da sie nur schwerlich einer Fleckenbehandlung unterzogen werden können. Die von Flüssigkeiten oder anderen Substanzen verursachten Flecken sind so schnell wie möglich mit einem weichen Tuch zu entfernen. Zur korrekten Handhabung des Produktes wird empfohlen die Oberflächen regelmäßig mit einem weichen Wolltuch abzustauben, so dass das Leder aufgefrischt wird. Zwei bis drei Mal im Jahr mit einem weichen Tuch farbloses Wachs für pflanzlich gegerbtes Leder auftragen. Das verwendete Kernleder kann an der Oberfläche zuweilen besondere Zeichen aufweisen, die sich das Tier im Laufe seines Lebens zugezogen hat (Narben, unterschiedliche Narbung, Falten, Hautverhärtungen), die keine Mängel darstellen, sondern Qualitätseigenschaften. Die Bezüge können im Laufe der Zeit aufgrund von Abnutzungserscheinungen und Lichteinwirkung Veränderungen aufweisen.

ENTSORGUNG

Nach der Aussonderung ist das Produkt und seine Bestandteile nicht selbständig im Freien zu entsorgen, sondern der städtischen Müllabfuhr zu übergeben.

HUBERT — VINCENT VAN DUYSSEN 2019

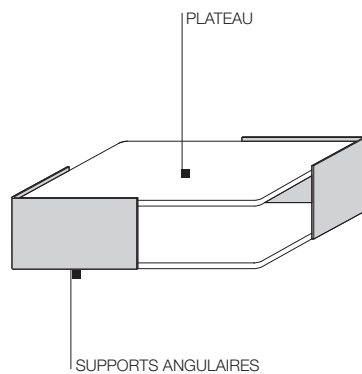
8—
11

PLATEAU

Panneau de particules de bois façonné et revêtu de placage en bois d'eucalyptus (*Eucalyptus globulus*) ou de noyer (*Juglans nigra*). La surface inférieure en contact avec le sol est équipée de pieds réglables en matière plastique.

SUPPORTS ANGULAIRES

Insert en tôle incurvée revêtu de cuir sellier régénéré.



FICHE
D'INFORMATION
PRODUIT

REGISTERED
DESIGN

IX.2019

GÉNÉRALITÉS

Série de tables basses conçues expressément par Vincent Van Duysen pour accompagner le canapé Gregor. Elles reprennent l'idée des angles arrondis du canapé afin de créer un ensemble harmonieux. Les tables carrées ou rectangulaires sont dotées de deux plateaux horizontaux en essence, soutenus par des éléments incurvés verticaux toujours revêtus de cuir sellier, qui forment entre eux deux un compartiment partiellement fermé, destiné au rangement des objets à garder à portée de main lorsque l'on prend place sur le canapé. Molteni met tout en oeuvre, au travers de contrôles méticuleux, pour conserver les caractéristiques originales des bois utilisés: homogénéité des surfaces, chaleur et couleur. La matière première utilisée étant naturelle, il faut préciser que ces caractéristiques ne peuvent pas être garanties pour toutes les parties du meuble. C'est pourquoi, parfois, les différentes parties peuvent présenter des veines ou des nuances non parfaitement homogènes. Ces différences ne doivent pas être considérées comme un défaut mais attestent que le matériau utilisé est bien du bois. Toutes les parties en bois (massif ou tranché) sont vernies finition mate transparente, polyuréthane ou acrylique. Peintures et vernis ne contiennent pas de formaldéhyde et sont classés non toxiques de par leur composition. En outre ces produits sont exempts de métaux lourds mentionnés dans la note détaillée européenne EN71, partie 3, 1988. L'entreprise se réserve le droit de modifier les modèles.

UTILISATION ET ENTRETIEN

Le produit est destiné aux intérieurs des habitations comme plan d'appui d'objets légers ; les plateaux des tables basses ne doivent pas être considérés comme plan de travail de n'importe quel genre ; **ne pas mettre de vaisselle brûlante (assiettes, tasses, tasses à café, verres) en contact direct avec la surface des plans.** Ne pas s'asseoir ni monter avec les pieds sur la table basse ; ne pas charger les extrémités avec des poids qui peuvent l'endommager ; distribuer uniformément les charges. Soulever la table basse pour la déplacer. Éviter d'intervenir sur les composants du produit et pour toute nécessité contacter le revendeur ; éviter que la table basse reste en contact avec de l'eau ou d'autres liquides, même pour de brefs moments ; la structure et les pieds ne doivent pas être placés à proximité de sources de chaleur supérieures à 45° C ; l'éventuelle présence d'odeurs particulières émises par le produit à peine débarrassé n'est pas dangereuse et disparaît une fois le produit aéré.

ENTRETIEN BOIS

Pour l'entretien ordinaire, utiliser un chiffon doux et sec pour éliminer la poussière. Pour la saleté grasse (empreintes) il est conseillé de traiter les surfaces en utilisant de l'alcool dilué avec de l'eau et d'essuyer immédiatement avec un chiffon doux. Éviter les produits contenant acétone, chlore et solvants, produits abrasifs, cires pour meubles et chiffons avec fibres rigides (lins et synthétiques) qui pourraient endommager et/ou rayer les surfaces. Toutes ces opérations doivent être effectuées avec grand soin et sans exercer de fortes pressions. L'exposition à la lumière directe du soleil peut altérer la couleur du bois.

ENTRETIEN CUIR SELLIER RÉGÉNÉRÉ

Les revêtements en cuir sellier sont très délicats et difficiles à nettoyer. Les taches de produits liquides ou autres substances doivent être éliminés rapidement en utilisant un chiffon absorbant. Pour l'entretien courant du produit, dépoussiérer et passer périodiquement les surfaces avec un chiffon de laine pour raviver le cuir. Deux ou trois fois par an, appliquer toujours avec un chiffon doux, de la cire incolore pour cuirs à tannage végétal. Le cuir sellier utilisé présente parfois des inégalités, signes de la vie de l'animal (cicatrices, différence de grain, rides, callosités) qui ne sont en aucun cas considérées comme un défaut mais comme une caractéristique de qualité. Les revêtements subissent des altérations dues à l'usage et à l'exposition à la lumière.

ECOULEMENT

Une fois disloqué, le produit ou ses composants ne doivent pas être dispersés dans la nature mais confiés aux décharges publiques.

HUBERT — VINCENT VAN DUYSSEN 2019

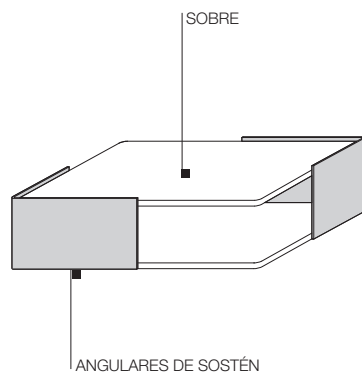
10 —
11

SOBRES

Panel en partículas de madera, perfilado y forrado con chapa en madera de eucalipto (*Eucalyptus globulus*) o nogal (*Juglans nigra*). El tablero inferior a apoyar en el suelo lleva pies ajustables de material plástico.

ANGULARES DE SOSTÉN

Elemento en chapa metálica curvada forrado en cuero regenerado.



FICHA
INFORMATIVA
PRODUCTO

REGISTERED
DESIGN

IX.2019

INFORMACIÓN GENERAL

Serie de mesitas diseñadas expresamente por Vincent Van Duysen para complementar el sofá Gregor. Del sofá retoman la idea de los ángulos redondeados plasmando un conjunto armonioso. De forma cuadrada o rectangular, son mesitas que disponen de dos sobres horizontales en madera, sujetos por elementos verticales curvos siempre forrados en cuero, que forman un espacio parcialmente cerrado entre los dos sobres donde puede guardarse cualquier tipo de objeto que se desea tener al alcance de la mano cuando nos sentamos en un sofá.

Molteni hace todo lo posible, mediante controles escrupulosos, para conservar las características originales de las maderas utilizadas: homogeneidad de superficie, calor y color. Sin embargo, cabe destacar que, al utilizar materia prima natural, no siempre estas características se pueden asegurar en cualquier parte del mueble. Por ello, a veces, las piezas pueden presentar vetas o matices de color no perfectamente homogéneos. Dichas diferencias no se tienen que considerar un defecto, sino más bien atestiguan que el material utilizado es seguramente la madera. Todas las piezas de madera (maciza o forrada con chapas) están barnizadas en acabado mate transparente, poliuretánico o acrílico. Los productos utilizados para el barnizado no contienen Formaldehído y, por su composición, no se clasifican como tóxicos. Además, dichos productos no contienen los metales pesados mencionados en la norma europea EN71, parte 3, 1988. La empresa se reserva el derecho de aportar modificaciones a los modelos.

USO Y MANTENIMIENTO

El producto está destinado a utilizarse dentro de viviendas en cuanto tablero de apoyo de materiales ligeros; los sobres de las mesitas no han de considerarse superficies de trabajo de ningún tipo; **no hay que colocar vajilla hirviendo (platos, tazas, tacitas, vasos) en contacto directo con las superficies de los tableros.** No se siente o se suba con los pies sobre la mesita; no cargue en los extremos pesos que puedan producir daños; cargue los pesos de una forma uniformemente distribuida. En caso de desplazamiento levante la mesita. No intervenga para mantenimiento en componentes del producto y por cualquier necesidad contacte con el revendedor; evite que la mesita permanezca en contacto con agua u otros líquidos, incluso durante breves períodos de tiempo; estructura y patas no han de colocarse cerca de fuentes de calor superiores a 45° C; la posible presencia de olores peculiares despedidos por el producto recién sacado de su embalaje no supone una fuente de peligro y desaparece con la exposición a un medio aireado.

MANTENIMIENTO MADERA

Para el mantenimiento ordinario utilice un trapo suave y seco para retirar el polvo. En caso de suciedad grasa (huellas) se recomienda tratar las superficies utilizando alcohol diluido con agua y secando inmediatamente con un trapo suave. Hay que evitar productos que contienen acetona, cloro y disolventes, productos abrasivos, ceras para muebles y trapos con fibras rígidas (linos y sintéticos) que podrían estropear y/o rayar las superficies. Todas estas operaciones han de llevarse a cabo con suma atención y sin ejercer presiones importantes. La exposición a la luz directa del sol puede alterar el color de la madera.

MANTENIMIENTO CUERO REGENERADO

Con el cuero ha de prestarse suma atención porque es muy difícil quitar las manchas. Las manchas producidas por líquidos u otras sustancias han de retirarse inmediatamente utilizando un trapo absorbente. Para un correcto mantenimiento del producto se recomienda quitar el polvo y pasar periódicamente las superficies con un trapo de lana suave, para avivar el cuero. Dos o tres veces por año, aplíquese, siempre con un trapo suave, cera incolora para pieles curtidos al vegetal. El cuero utilizado puede presentar a veces una superficie con los signos de la vida del animal (cicatrices, diferencia de grano, arrugas, callos) que no han de considerarse defectos sino características de calidad. Los revestimientos sufren con el tiempo alteraciones debido al uso y la exposición a la luz.

ELIMINACIÓN DE DESECHOS

Una vez desechado, el producto o sus componentes no se tienen que abandonar en el entorno sino entregar al sistema público de recogida de basuras.